

## GSM МОДУЛ ЗА ДИСТАНЦИОННО УПРАВЛЕНИЕ И АВАРИЙНА - ГЛАСОВА КОМУНИКАЦИЯ

GSM SMART DIALER е устройство за дистанционно управление и следене с широк спектър на приложения. Предлаган в две разновидности с еднаква функционалност и настройки, но с различно приложение и окомплектовка:

**SMART DIALER** - подходящ за самостоятелна охрана на домове, офиси, складове, търговски и други обекти. Има възможности за оповестяване и дистанционно управление на електрически уреди – климатици, бойлери, автоматични системи за дома и др.

**SMART DIALER VOICE** - за осъществяване на аварийна – гласова комуникация между заседнал в асансьорната кабина пътник и сервизен техник. Може да се използва и за дистанционно рестартиране на контролера на асансьора при авария.



Всички комуникации с устройствата стават през мрежата на мобилен оператор по избор. Като модулите могат да задействат изходите си в зависимост от направените настройки – след позвъняване (без да отговаря и да се начисляват такси), след получаване на SMS, комбинация от двете или директно управление през системата SG Cloud.

При задействане на вход може да се изпрати SMS, да се позвъни към зададен номер или да се превключи изход.

Устройството може да бъде свързано и към облачната система **SG Cloud** и така да се възползва от всички предимства, която тя предоставя за дистанционен мониторинг и управление през мобилен телефон и/или компютър:

- дистанционно наблюдение на входове, изходи и захранване;
- дистанционно управление на изходите;
- известявания от типа "Push notifications";
- дистанционна настройка и пренастройка на параметрите на устройството;
- споделяне на устройство с други потребители на системата;

## **Възможности на устройствата:**

- Работа с мрежите на всички мобилни оператори без ограничение.
- Безплатно приложение за настройка и конфигурация през компютър.
- Безплатно приложение за настройка и конфигурация през телефон.
- Готови за употреба и само с изпращането на ЕДИН кратък SMS, съдържащ номера на основния (администриращ) телефон.
- Поддържат работа с 500 телефонни номера, от които могат да бъдат задействани дистанционно и да осъществяват пълна двупосочна аудио комуникация.
- Поддържат 5 основни телефонни номера, към които могат да извършват обаждания и да изпращат SMS-и.
- Има вграден алгоритъм за автоматично набиране и пренабиране, на всеки следващ номер от списъка на основните 5 номера, при липса на отговор от текущия.
- Разполагат с два цифрови входа, които при задействане могат да инициират обаждане, изпращане на SMS, или и двете. Също така може да се зададе последващо управление на изходите.
- За всеки вход може да се настройва време за задействане (филтър).
- Позволяват свързване към алармена система с цел следене на текущо състояние и предаване на алармени сигнали.
- Разполагат с два свободно управляеми изхода, които могат да работят в различни режими и да се задействат чрез SMS, обаждане или след задействане на някой от входовете. Удобно за управление на електрически уреди, помпи, бариери, ел. брави и други.
- Единият от изходите може да се пренастрои за визуализация на обажданията и към него може да се свърже светодиода.
- Запазва последното състояние на изходите при отпадане на захранването и ги възстановява при появата му.
- Може да изпраща SMS-и при промяна състоянието на изход и в текста на съобщението да се съдържа информацията за промяната.
- Има специализиран изход за захранване на 12V консуматори.
- Функция "Подслушване" - възможност за включване на микрофон и високоговорител.
- Дистанционна настройка силата на звука на високоговорителя и чувствителността на микрофона по време на разговор, чрез натискане на бутоните на повикващия телефон.
- Възможност за изискване текущото състояние на модула по входове и изходи по зададен график.

- Възможност за следене силата на GSM сигнала с цел избор на по-добро място за разполагане на антената.
- Възможност за следене на захранващото напрежение.

**Двете устройства са напълно съвместими функционално, като разликата е в допълнителната окомплектовка на SMART DIALER VOICE, в която има:**

- Вградена литиево-йонна батерия със зарядно, позволяваща автономна работа на модула при отпадане на захранването. Осигурява аварийна връзка до 60 мин. в режим на разговор и до 12 часа в режим на готовност.
- Специализираният изход за захранване на 12V консуматори ще продължи да работи и при липса на външно захранване, благодарение на вградената батерия.
- Вградени високоговорител и усилвател за осъществяване на директна аудио връзка с хората в кабината на асансьора.
- Високо чувствителен микрофон за двупосочна аудио връзка, предназначен за работа в зашумена среда.
- Съвместим е с всички модели асансьори, като със своя компактен размер позволява директен монтаж в бутониерите на асансьорната кабина.
- Устройството е проектирано и изпитано в съответствие с техническите изисквания за системите за аварийен сигнал за пътнически асансьори описани със стандарт **EN81-28:2022**, като притежава съответните сертификати издадени от нотифицирани органи (за Оценка на Техническото Съответствие).

## Указания за настройка и бързо стартиране вариант Smart Dialer

**Всички настройки на устройството се правят през компютър с помощта на стандартен микро USB кабел и безплатното ни приложение Smart Dialer Service Tool, което може да свалите от:**

[www.smart-hitech.eu](http://www.smart-hitech.eu)

Настройки на параметрите могат да се направят и през *Cloud* системата. Но преди това, устройството трябва да бъде регистрирано към нея.

Освен настройка през *PC* и *Cloud*, се поддържа и трети – чрез SMS-и. Те трябва да се изпращат към SIM картата, поставена в устройството.

Показаният тук начин за бързо стартиране ще бъде с използване на конфигуриращи SMS-и. Това е полезно, когато нямаме достъп до компютър или използваната SIM карта не поддържа мобилни данни.

### **Важно!**

При изпращането на телефонни номера за запис в устройството, трябва да се използва формата с международен код на държавата изписан преди телефонния номер:

**t1,+359xxxxxxxxx** или **t1,00359xxxxxxxxx**

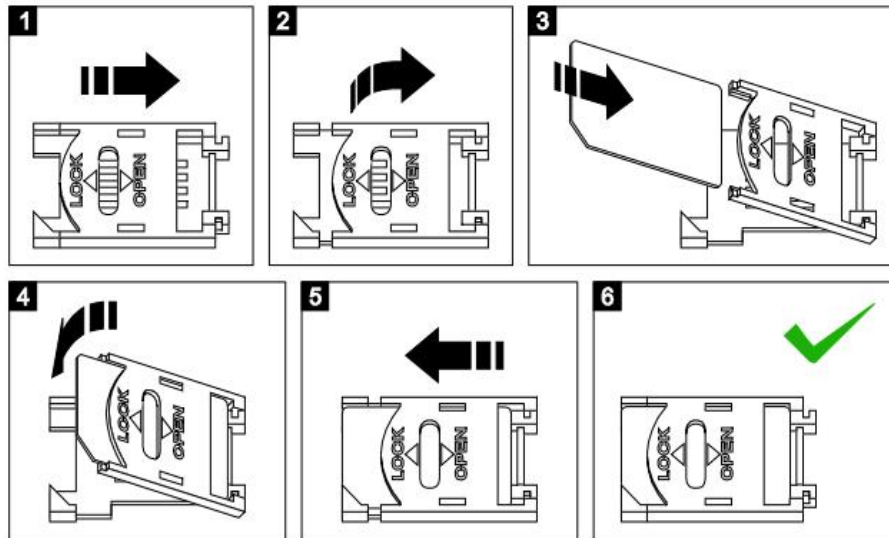
Като на мястото на xxx... са цифрите от въвеждания номер, но без водещата нула.

**Пример:** номер 0888 123456 трябва да се изпрати като:

**t1,+359888123456** или **t1,00359888123456**

### **Стартиране на процедурата**

1. Отворете кутията на устройството и поставете SIM картата в държача по посочения на картинката начин. Уверете се предварително, че сте **премахнали PIN кода** от картата. SIM картата трябва да има активирани услуги за разговори и SMS. Също така трябва да има активиран мобилен интернет, ако ще се използва за свързване с облачната система *SG Cloud*.
2. Завийте GSM антената към съединителя.
3. Захранете модула от стабилизирани 12V или 24V, по начин, указан на схемата за свързване (*наличен и на задната страна на кутията на устройството*).
4. След като стартира, изчакайте свързването му към мобилната мрежа, при което режимът на мигане на зеления светодиод ще се смени от бързо на бавно.



5. За програмиране на **основен** телефон в модула, изпратете следния SMS към устройството, като въведете международния код за съответната държава: **t1,+359xxxxxxx** (на мястото на xxx... са цифрите на въвеждания номер без водещата нула и без интервали). **Пример:** номер 0888 123456 трябва да се изпрати като **t1,+359888123456**

6. Ще получите обратно SMS с потвърждение, че номерът е записан успешно.

7. За тест на направените настройки, може да се натисне бутона **TEST** на платката за минимум 3 секунди или да се свърже някой от входовете съответния потенциал (*плюс/минус*). Зеленият светодиод на платката ще започне да мига, показвайки, че се набира запометеният вече номер. При успешно осъществяване на повикване, въведеният телефон ще започне да звъни.

8. За да програмирате задействане на изхода **OUT1** при позвъняване, изпратете SMS със следната команда: **call,out,t1**

9. За тест на направената настройка, позвънете на SIM картата, поставена в модула. Изходът трябва да си смени състоянието, и ако има свързано външно реле, то ще се задейства.

10. За да се разреши свързването на устройството с Cloud системата, трябва да се включи отметката *IoT Cloud* през приложението за компютър **Smart Dialer Service Tool**. А в полетата *GPRS APN*, *GPRS Username* и *GPRS Password* да се въведат настройките за GPRS мрежата, които се предоставят от мобилния оператор. При липса на компютър, настройката за разрешаване на *Cloud* връзката може да се изпрати със следния SMS:

**cloud,on,APN,USER,PASSWORD**

където отново *APN*, *USER* и *PASSWORD* трябва да се заменят с настройките за GPRS мрежата, които се получават от мобилния оператор.

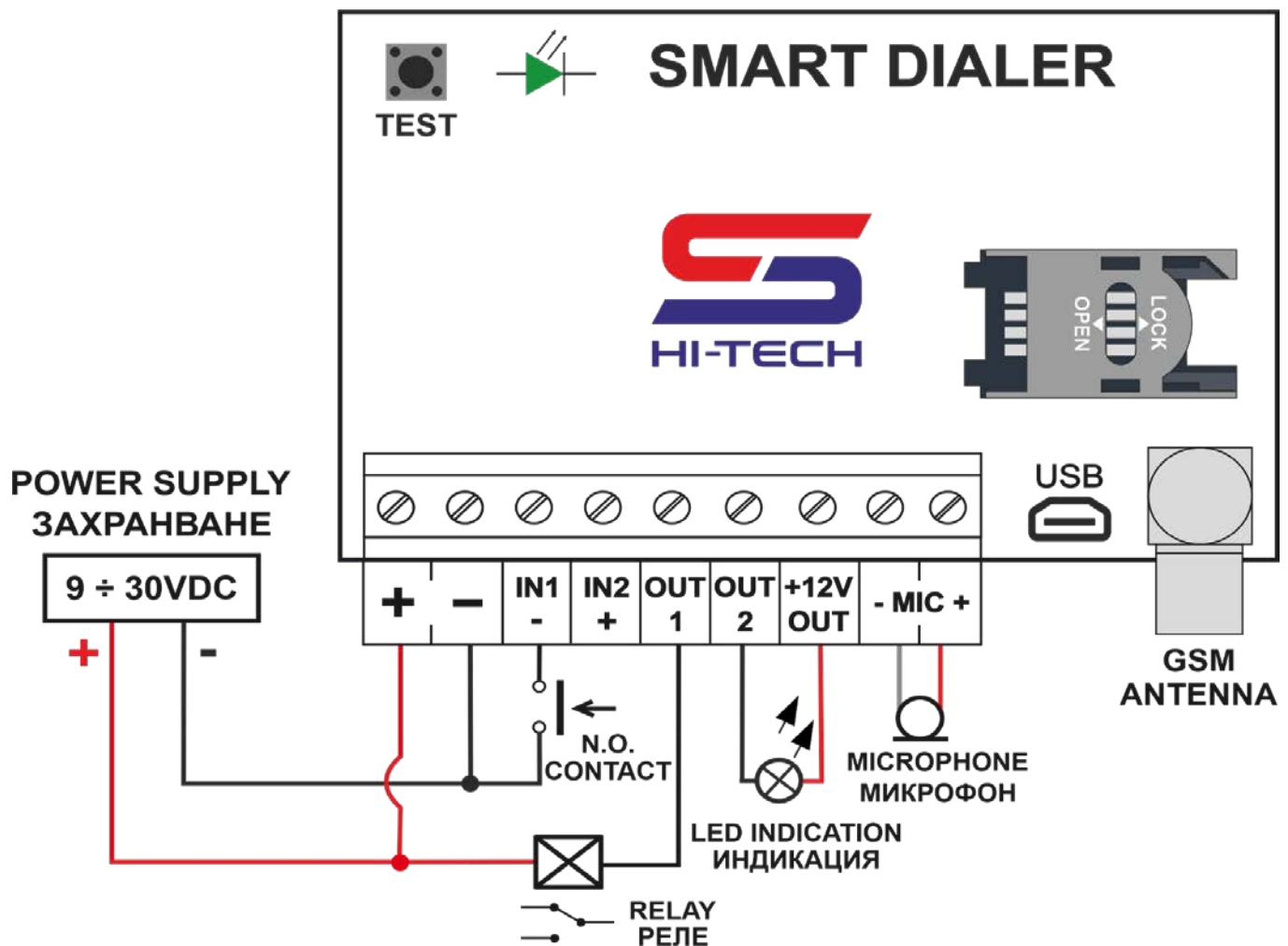
11. Затворете кутията на модула.

### **Забележки:**

Ако в модула е поставена SIM карта без възможност за изпращане на SMS-и, то тогава няма да може да получавате отговорите от устройството за статуса на въвежданите команди. Като резервен вариант може да се използва функцията за известяване при доставен SMS. Тя трябва да бъде разрешена на апарата, от който се изпращат настройките.

Ако по някаква причина основният номер е бил въведен грешно или в момента не може да бъде използван за изпращане на SMS-и, може да бъде изтрил единствено чрез възстановяване на фабричните настройки на модула.

## **ТИПИЧНА СХЕМА НА СВЪРЗВАНЕ SMART DIALER**



### **Общи технически данни:**

- Вход 1 се задейства с минус.
- Вход 2 се задейства с плюс.
- Изходи 1 и 2 са отворени колектори.
- Всички входове/изходи могат да работят с напрежения до захранващото.
- Изхода +12V може да захранва консуматори до 60mA. Има вградена защита срещу късо съединение.

## Указания за настройка и бързо стартиране вариант Smart Dialer VOICE по стандарт EN81-28

Всички настройки на устройството за работа по стандарт EN81-28 могат да бъдат направени **САМО** през компютър с помощта на стандартен микро USB кабел и **безплатното приложение Smart Dialer Service Tool**, което може да се сваля от:

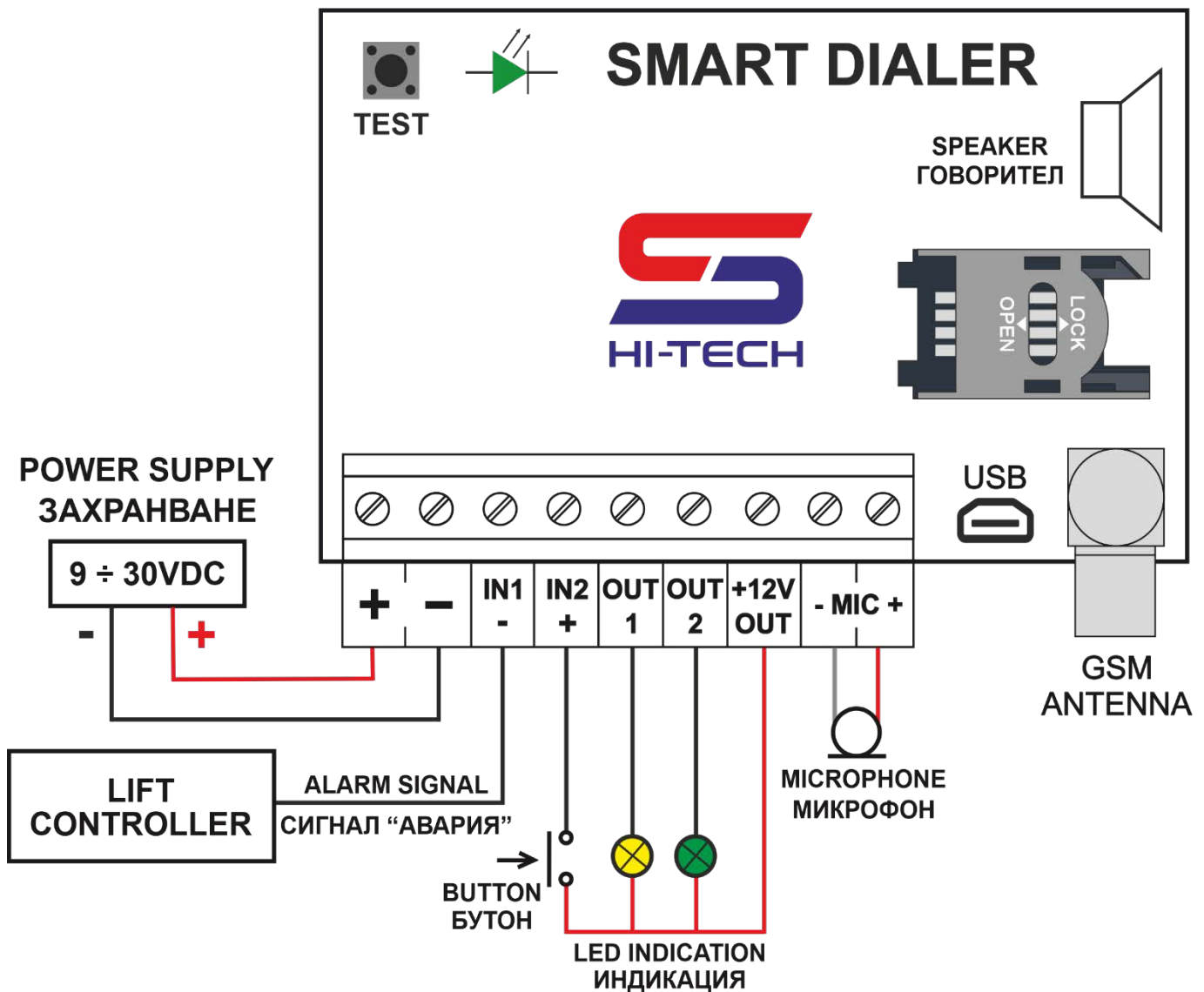
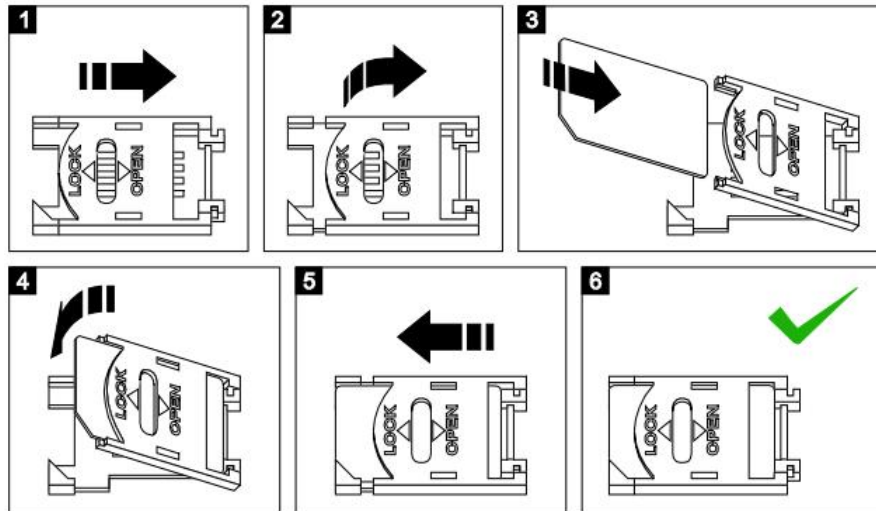
[www.smart-hitech.eu](http://www.smart-hitech.eu)

Последващи настройки на параметрите могат да се направят и през *Cloud* системата. Но преди това, устройството трябва да бъде регистрирано към нея.

В устройството се използва SIM карта от мобилен оператор. Тя трябва да има активирани услуги за разговори и SMS. И ако ще се използва за свързване през облачната система *SG Cloud* трябва да има активиран мобилен интернет.

### Стартиране на процедурата

1. Включете USB кабела между устройството и компютър. След свързване с програмата за настройка, трябва да се въведат номерата на сервизния център – *T1, t2, t3* и т.н.
2. След това от бутона "*Шаблони*" да се избере "*EN81-28*". Така всички настройки, касаещи работата на устройството по този стандарт се попълват автоматично.
3. Накрая, трябва да се натисне бутона "*Запиши настройки*", за да се запамят всички те в устройството.
4. При нужда от управление на устройството дистанционно през *Cloud* системата, е необходимо да се включи "*IoT Cloud*" и да се въведат настройките за мрежата, които се предоставят от мобилния оператор за *APN, Username* и *Password*.
5. Поставете SIM карта в държача по посочения на картинката начин. Уверете се предварително, че сте **премахнали PIN кода** от картата.
6. Завийте GSM антената към съединителя.
7. Монтирайте бутона за аварийно повикване (*тип на контакта N.O.*) и двете индикаторни лампи, жълта и зелена, вътре в асансьорната кабина.
8. Свържете бутона между вход **IN2** и **+12V OUT**.
9. Към вход **IN1**, свържете сигнала за авария идващ от контролера управляващ асансьора (*или от датчици за заседнала кабина и отворена врата*).



**СХЕМА НА СВЪРЗВАНЕ ПО СТАНДАРТ EN81-28**



10. Като съблюдавате поляритета (*ако има такъв*), свържете минуса на жълтата индикаторна лампа към изход **OUT1**, а зелената към **OUT2**. Плюсозетте им свържете към **+12V OUT**. Светлинните индикатори трябва да са с номинал 12V или могат да бъдат светодиоди с ограничително съпротивление ( $1k\Omega$ ).
11. Свържете микрофона към изводи **MIC-** и **MIC+**, като съблюдавате за полярността на изводите на микрофона (*червеният кабел е на +*).
12. Свържете модула към стабилизирано захранване ( $12VDC/24VDC$ ).
13. След стартиране на устройството, изчакайте свързването му към мобилната мрежа. При успешно свързване, режимът на мигане на вградения на платката светодиод ще се смени от бързо на бавно.
14. За тест на направените настройки, натиснете и задръжте за 30 секунди бутона за аварийно повикване. Според изискванията на стандарта за сервизен тест, след тези 30 секунди модула ще започне набиране на запаметените номера дори и да няма сигнал за авария. Зелената индикаторна лампа ще започне да мига и при успешно осъществяване на повикването ще може да се проведе разговор с въведените сервизни номера.
15. След края на теста, затворете кутията на модула и го монтирайте на подходящото за целта място.

### **Общи положения:**

Монтажа на устройството трябва да се извършва от квалифициран техник, като се спазват всички правила за техническа и електрическа безопасност. При неспазване на техническите изисквания, производителя не носи отговорност за настъпили имуществени и физически вреди.



Монтажа на устройството в асансьори, може да стане зад стената на кабината или зад бутониерата с помощта на двойно лепяща лента. Бутонът за аварийно повикване и индикаторните лампи трябва да се монтират на предния панел. Пред микрофона и говорителя е препоръчително да има отвори, за по-добра акустика.


Устройството е сертифицирано за използване в системи за аварийен сигнал от пътнически асансьори, описани със стандарта **EN81-28:2022**. Някои от основните изисквания на стандарта са:

- при авария да позволява свързване със сервизен център и осъществяване на двупосочна гласова комуникация само след натискане на бутон за повикване;
- двупосочната гласова комуникация не може да бъде прекратена от пътника, а само от сервизния център. Но може да бъде задействана многократно, докато съществуват условията за това (да има активна аларма);
- да има звукова и светлинна сигнализация за начало и край на аларма;
- да има възможност за филтрация на фалшиви аларми;

- при липса на аларма, да не може да се осъществи гласово повикване. Изключение от това правило е тестване на комуникацията в сервизен режим;
- да има собствено аварийно захранване, което да му позволи да работи определено време след отпадане на основното захранване;
- да има периодичен отчет за състоянието на системата (на всеки 72 часа).

Сигнала за аварийно събитие може да се вземе от контролера управляващ асансьора или от датчиците за заседнала кабина и отворена врата. Този сигнал се подава на Вход 1 на устройството и дава разрешение за използване на бутона за аварийно повикване (свързан на Вход 2). С появата му се стартира алармен звуков сигнал и жълта светлинна индикация (от Изход 1). С натискане и задържане за 3 секунди на бутона за аварийно повикване, се инициира набиране на някой от предварително зададените номера на сервизния център. Алармения звуков сигнал спира. Стартира се зелената светлинна индикация (от Изход 2). При отговор от сервизния център се осъществява двупосочна гласова комуникация. С приключване на разговора, зелената светлина угасва. С отстраняване на аварията, съответният сигнал на Вход 1 прекъсва и жълтата светлина също спира.

LED ИНДИКАЦИИ	НЕ СВЕТИ	СВЕТИ	МИГА
	Няма аларма	Аларма	X
	Няма разговор	Разговор	Набиране

ЗВУКОВА АЛАРМА	НЯМА	ИМА	НЯМА
	При липса на авария	При авария	При разговор

## РАЗШИРЕНИ НАСТРОЙКИ

Всички настройки на устройството могат да бъдат направени през компютър с помощта на стандартен микро USB кабел и безплатното приложение *Smart Dialer Service Tool*, което може да се сваля от:

[www.smart-hitech.eu](http://www.smart-hitech.eu)

Настройки на параметрите могат да се направят и през *Cloud* системата. Но преди това, устройството трябва да бъде регистрирано към нея.

Освен горните два начина, се поддържа и настройка чрез изпращане на текстови SMS-и към SIM картата, поставена в устройството. Това е полезно, когато нямаме достъп до компютър или използваната SIM карта не поддържа мобилни данни. Пълно описание на всички SMS команди за настройка и начина им на програмиране в устройството са описани в това ръководство.

### Общо описание

В устройството могат да се запамятат общо **500** телефонни номера. Всички те могат го управляват дистанционно чрез обаждане и да задействат изходи и/или двупосочна аудио връзка.

Пълна функционалност се поддържа само с първите 5 от тези 500 номера (с означения t1, t2, t3, t4, t5). Като този въведен на първа позиция (**t1**) се приема за основен (администриращ/сервизен) телефон. Само от него могат да се изпращат SMS-и за **добавяне**, **промяна** или **изтриване** на останалите 499 номера.

Към тези 5 номера устройството може да извършва разговори или да изпраща SMS-и. Разговорите могат да са с едно- или двупосочна аудио връзка в зависимост от свързаните към него микрофон и високоговорител. Само микрофон за режим *Подслушване*, само говорител за режим *Оповестяване* или и двете за режим *Разговор*. Изпращането на SMS-и може да става при задействане на вход или изход, и регулярно със пълна информация за текущото състояние на модула.

Набирането на някой от първите 5 номера, може да стане със задействане на който и да е от двата входа или чрез натискане на бутона **ТЕСТ** на платката (*набира само t1*). Времето за възприемане на задействан вход може да бъде променяно, като заводските настройки са **1 секунда** за Вход 1 и **3 секунди** за Вход 2. Набирането започва винаги от първия въведен номер. Ако някой номер не отговори в продължение на 20 сек., се преминава към набиране на следващия в списъка. При неуспешно прозвъняване на всички номера, има възможност да се зададе брой преповтаряния (*заводската настройка е 2 опита*). При осъществяване на разговор под 3 секунди, се приема, че връзката се е разпаднала и се повтаря обаждането към същия номер. Ако се осъществи разговор с някой от набираните номера за повече от 3 сек., набирането се преустановява. По време на разговор, през телефонния апарат на повиквания номер могат да се настройват силата на говорителя и чувствителността на микрофона на модула. Това става с натискането на бутоните **1** (намаляване) и **3**

(усилване) за микрофона, и **7** (намаляване) и **9** (усилване) на говорителя. Натискането на бутон **5** по време на разговор ще задейства изход **OUT1** за 5 секунди. Ако към него се включи външно реле, могат да бъдат управлявани дистанционно различни изпълнителни механизми – помпа (за напояване), котел (за парно), осветление, климатик и др.

За управление на 12 волтови консуматори е изведено допълнително захранване на клемите на устройството. Това захранване поддържа стабилизирано напрежение от **12VDC** и е налично винаги, дори и при отпадане на основното захранване (само при вариант VOICE, при който има вътрешна батерия). С помощта на този изход, може да се захранват индикаторни лампи и външни релета, без значение от захранващото напрежение на модула.

**Н.В.:** Да се има в предвид, че при захранването на консуматори през този изход и липса на външно захранване, ще доведе до по-бързо разреждане на вътрешната батерия.

Изход **OUT2** може да работи в два режима – като стандартен изход или за управление на индикатор. Фабрично е настроен да работи като индикаторен (**LED**) и се използва за визуализация на повикванията ОТ и КЪМ модула. Към него се свързва минусът на светодиода. С натискането и задържането на бутона, индикаторът ще светне. Когато модулят започне да набира някой от запаметените номера, диодът ще започне да премигва, а при осъществяването на разговор, ще превключи на постоянно светене.

## SMS КОМАНДИ

**Задаване или промяна на настройките с помощта на SMS-и могат да се извършват единствено и само от първия въведен номер, който се приема за основен (сервизен).** Всяка SMS команда трябва да е изписана с латински букви, като **няма значение дали е с главни или с малки.** Телефонните номера трябва да се въведат във формата **+359** пред номера (**+359xxxxxxxxxx**, като на мястото на **xxxxxxxxxx**, са цифрите на въвеждания номер).

*Във всеки получен от устройството SMS, се съдържа името му. За краткост, то ще бъде изпускано в повечето примери, давани надолу.*

### 1. Настройка и управление на номерата

#### 1.1. Въвеждане на основен телефон

Първоначалното въвеждане на основен номер в GSM модула става с изпращане на SMS от произволна SIM карта към него с текст: **t1,+359xxxxxxxxxx**

Команда	<b>t1,+359xxxxxxxxxx</b>
Пример	<i>t1,+359123456789</i>
Отговор	<i>Dialer 1. t1 is set successfully.</i>
Описание	Задава/сменя номера на основния телефон.

Промяна на **t1** може да бъде направена отново с тази команда, но само от номера, който е бил последно записан като основен.

Ако по някаква причина, основният номер е бил въведен грешно или в момента не може да бъде използван за изпращане на SMS-и, може да бъде изтрит чрез възстановяване на фабричните настройки на модула (*виж възстановяване на фабрични настройки*) или променен чрез сервизната програма.

#### 1.2. Въвеждане на допълнителни телефонни номера

Права за добавяне на допълнителните номера има само основният номер **t1**. Това става чрез следните SMS команди:

Команда	<b>t2,+359xxxxxxxxxx</b> <b>t3,+359xxxxxxxxxx</b> <b>t4,+359xxxxxxxxxx</b> <b>t5,+359xxxxxxxxxx</b>
Пример	<i>t2,+359123123123</i>
Отговор	<i>Dialer 1. t2 is set successfully.</i>
Описание	Задава/сменя номера на допълнителните телефони.

При коректно получена и изпълнена команда, модулет ще върне SMS отговор. Липсата на получен отговор означава, че командата или не е била изписана вярно, или не е била получена.

Всеки добавен **нов** номер (t1 до t5) автоматично получава следните настройки: устройството ще отговаря на входящи повиквания от него и ще му позвъни при активиране на някой от входовете.

Замяна на номер от допълнителните, става отново с тази команда. Като на мястото на xxxxxxxx се въвежда новият номер. Така всички настройки за старият номер ще се прехвърлят към новия.

Останалите 495 телефонни номера (от t6 до t500), могат да се добавят в устройството по два начина – с изрично указване на позицията и без.

Метода за добавяне на номер с изрично указване на позицията е идентичен с начина на добавяне на първите четири номера (от t2 до t5). При него изрично се посочва на коя позиция трябва да бъде записан телефонният номер.

Команда	<b>t300,+359xxxxxxxx</b>
Пример	t300,+359123123123
Отговор	Dialer 1. t300 is set successfully.

При вторият начин не е необходимо да се указва позиция след буквата t. Модулът ще запише въвеждания номер на първата свободна позиция в паметта. Ако няма свободно място, ще изпрати съобщение за грешка.

Команда	<b>t,+359xxxxxxxx</b>
Пример	t,+359123123123
Отговор	Dialer 1. t7 is set successfully. – телефонът е записан на първата свободна позиция, която в случая е t7.

При добавяне на **нов** номер в диапазона t6 до t500 чрез SMS команда, то той получава настройка по подразбиране: задействане на **Изход 1** при входящо повикване.

**ВАЖНО:** Всички допълнителни номера (t6 до t500) имат две основни ограничения - устройството не може да извърши повиквания към тях и не изпраща уведомителни SMS при задействане на входове и/или изходи.

### 1.3. Изтриване на допълнителен номер

Команда	<b>t2,del t3,del t4,del t5,del t100,del</b>
Отговор	Dialer 1. The command executed successfully.
Описание	Изтрива съответния допълнителен телефон.

**Забележка:** При изпълнението на тази команда, освен изтриване на допълнителния номер, се изтриват и всичките му настройки. Ако ще въведеме нов номер с командата **tx, +359xxxxxxxx**, трябва да се настроят отново всички свързани с него параметри.

#### 1.4. Изискване на номерата от t1 до t5

Команда	<b>t?</b>
Описание	Изисква само първите 5 телефонни номера от t1 до t5. Неизползваните позиции се извеждат с празни полета.
Отговор	<i>Dialer 1. t1=+359123456789, t2=+359123456789, t3=+359123456789, t4=, t5=</i>

#### 1.5. Изискване на номер от t6 до t500

Команда	<b>t?,x</b>
Описание	Изисква телефонния номер, въведен на позиция <b>X</b> . <b>X</b> е число от 6 до 500.
Пример	<i>t?,500</i>
Отговор	<i>Dialer 1. t500=+359123456789</i>

## 2. Задаване на поведение при входящо повикване

Реакцията на GSM модула при получаване на входящи обаждания от въведените в него номера, може да бъде променяна. **Заводските настройки са: да се отговори на обаждането, ако то идва от някой от първите пет номера, а ако е от останалите 495, да задейства Изход 1 (OUT1).** Тези настройки могат да бъдат променяни, като част от възможните варианти са отговор или отхвърляне на обаждането, задействане на един или двата изхода едновременно, както и комбинация от всичко изброено.

**Забележка:** За да се изпълняват команди за управление на изход 2, той трябва да е настроен в режим на работа като стандартен изход – trigger или pulse.

#### 2.1. Поведение при входящо повикване за номера от t1 до t5

Команда	<b>call,voice,t1,t2,t3,t4,t5</b>
Описание	Задава отговор на повикване от посочените номера. <b>Настройка по подразбиране.</b>
Пример	<i>call,voice,t1,t2</i> – ще отговори на повикване от t1 и t2.
Команда	<b>call,voice?</b>
Описание	Изисква въведените настройки с командата <b>call,voice,t1,t2,t3,t4,t5</b>
Пример	<i>call,voice?</i> – ще върне SMS с примерно съдържание <i>Dialer 1. call,voice,t1,t2,</i>

Команда	<b>call,out1,t1,t2,t3,t4,t5</b>
Описание	Задава действие на изход <b>OUT1</b> при повикване от някой от посочените номера.
Пример	<i>call,out1,t1,t2,t3</i> – ще задейства изхода <b>OUT1</b> при повикване от t1,t2 и t3.
Команда	<b>call,out1?</b>
Описание	Изисква въведените настройки с командата <i>call,out1,t1,t2,t3,t4,t5</i>
Пример	<i>call,out1?</i> – ще върне SMS с примерно съдържание: <i>Dialer 1. call,out1,t1,t2,t3,</i>

Команда	<b>call,voice+out1,t1,t2,t3,t4,t5</b>
Описание	Задава отговор на повикване от посочените номера и задействане на изход <b>OUT1</b> .
Пример	<i>call,voice+out1,t1</i> – ще отговори на повикването от t1 и ще задейства изход <b>OUT1</b>
Команда	<b>call,voice+out1?</b>
Описание	Изисква въведените настройки с командата <b>call,voice+out1,t1,t2,t3,t4,t5</b>
Пример	<i>call,voice+out1?</i> – ще върне SMS с примерно съдържание: <i>Dialer 1. call,voice+out1,t1,</i>

Команда	<b>call,out2,t1,t2,t3,t4,t5</b>
Описание	Задава действие на изход <b>OUT2</b> при повикване от някой от посочените номера.
Пример	<i>call,out2,t1,t2,t3</i> – ще задейства изхода <b>OUT2</b> при повикване от t1,t2 и t3.
Команда	<b>call,out2?</b>
Описание	Изисква въведените настройки с командата <b>call,out2,t1,t2,t3,t4,t5</b>
Пример	<i>call,out2?</i> – ще върне SMS с примерно съдържание: <i>Dialer 1. call,out2,t1,t2,t3,</i>

Команда	<b>call,voice+out2,t1,t2,t3,t4,t5</b>
Описание	Задава отговаряне на повикване от посочените номера и задействане на изход <b>OUT2</b> .
Пример	<i>call,voice+out2,t1</i> – ще отговори на повикването от t1 и ще задейства изход <b>OUT2</b>
Команда	<b>call,voice+out2?</b>
Описание	Изисква въведените настройки с командата <b>call,voice+out2,t1,t2,t3,t4,t5</b>
Пример	<i>call,voice+out2?</i> – ще върне SMS с примерно съдържание: <i>Dialer 1. call,voice+out2,t1,</i>



Команда	<b>call,outs,t1,t2,t3,t4,t5</b>
Описание	Задава управление на двата изхода при повикване от някой от посочените номера.
Пример	<i>call,outs,t1,t2,t3</i> – ще задейства двата изхода при повикване от t1,t2 и t3
Команда	<b>call,outs?</b>
Описание	Изисква въведените настройки с командата <b>call,outs,t1,t2,t3,t4,t5</b>
Пример	<i>call,outs?</i> – ще върне SMS с примерно съдържание: <i>Dialer 1. call,outs,t1,</i>

Команда	<b>call,voice+outs,t1,t2,t3,t4,t5</b>
Описание	Задава отговор на повикване от посочените номера и задействане на двата изхода.
Пример	<i>call,voice+outs,t1</i> – ще отговори на повикването от t1 и ще задейства двата изхода
Команда	<b>call,voice+outs?</b>
Описание	Изисква въведените настройки с командата <b>call,voice+outs,t1,t2,t3,t4,t5</b>
Пример	<i>call,voice+outs?</i> – ще върне SMS с примерно съдържание: <i>Dialer 1. call,voice+outs,t1,</i>

**Внимание:** Всяка нова команда променяща поведението за даден номер, ще промени предишна такава.

**Пример:** Ако последователно въведем командите:

*call,voice,t1,t2*  
*call,voice+out1,t1,t2*  
*call,voice+out2,t1,t2*  
*call,outs,t1,t2*

Ще е останала валидна само последната, т.е. поведението на t1 и t2 при позвъняване, ще е задействане на двата изхода едновременно.

## 2.2. Поведение при входящо повикване за номера t6 до t500

Това става със същите команди, както и за номерата до t5. Като единственото условие е, че с един SMS могат да се настроят до пет номера наведнъж.

Команди	<b>call,voice,t100,t223,t403,t414,t500</b> <b>call,out1,t100,t223,t403,t414,t500</b> <b>call,out2,t100,t223,t403,t414,t500</b> <b>call,outs,t100,t223,t403,t414,t500</b> <b>call,voice+out1,t100,t223,t403,t414,t500</b> <b>call,voice+out2,t100,t223,t403,t414,t500</b> <b>call,voice+outs,t100,t223,t403,t414,t500</b>
---------	--

### 2.3. Изискване настройката за поведение на модула при получаване на входящо обаждане от номер с позиция от t6 до t500

За разлика от командите за **задаване** на права, които са няколко и с всяка от тях може да се настроят до 5 номера, командата за **изискване** на настройка е само една. С нея може да се получи настройката **само за един номер**.

Команда	<b>call,t?,x</b>
Описание	Изисква въведената настройка за поведението на модула при получаване на входящо повикване от номера на позиция <b>X</b> .
Пример	<i>call,t?,200</i> – изисква въведената настройка за поведението на модула при входящо повикване от t200
Отговор	<i>call,outs,t200</i> – означава, че при входящо повикване от номера въведен на позиция 200, устройството ще активира и двата си изхода.

**Важно:** Заводската настройка е: задействане на **OUT1** при получаване на входящо повикване от който и да е номер в диапазона **t6 до t500**.

### 3. Настройка и управление на изходите

И двата изхода **OUT1** и **OUT2** могат да бъдат задействани чрез обаждане или SMS. За да се задействат от обаждане, за повикващият номер трябва да има зададени съответните права.

Два основни режима на работа могат да се настроят за всеки изход - **тригерен** и **импулсен**. В **тригерен** режим, всяко обаждане или SMS от разрешен номер, сменя (обръща) състоянието му спрямо предходното. В **импулсен** режим всяко обаждане или SMS задейства изхода за предварително настроено време. След изтичането на това време, той се възстановява (изключва) сам.

**Пример за тригерен режим:** Изхода е изключен. При позвъняване от разрешен номер, изходът ще се задейства и ще остане така до следващо позвъняване, което ще го изключи.

**Пример за импулсен режим:** Изхода е изключен. При позвъняване се задейства за 5 секунди, след което се изключва сам. Всяко ново позвъняване повтаря процедурата.

За изход **OUT2** може да се зададе допълнителен трети режим на работа за управление на външен индикатор (**LED**). Фабрично е настроен да работи като такъв и се използва за визуализация на повикванията ОТ и КЪМ модула. Когато започне набирание на някой от запаметените номера, индикатора ще започне да премигва, а при осъществяването на разговор, ще превключи на постоянно светене. Изгасва, когато разговорът приключи.

### 3.1. Задействане с обаждане

Команда	<b>out1,trigger</b>
Описание	Задава тригерен режим на работа на изход <b>OUT1</b> при позвъняване. <b>Настройка по подразбиране.</b>
Команда	<b>out1,pulse,XX</b>
Описание	Задава импулсен режим на работа на изход <b>OUT1</b> при позвъняване и времето (XX), за което да бъде включен. Времето може да се променя от 1÷60 секунди. <b>Настройка по подразбиране - 1 секунда.</b>
Пример	<b>out1,pulse,10</b> - активира изхода за 10 секунди и после го изключва.
Команда	<b>out1?</b>
Описание	Изисква въведените настройки с командата <b>out1,trigger</b> или <b>out1,pulse,XX</b> .
Пример	<b>out1?</b> - ще върне SMS с примерно съдържание: <i>Dialer 1. out1,trigger</i> или <i>Dialer 1. out1,pulse,10sec.</i>

Команда	<b>out2,trigger</b>
Описание	Задава тригерен режим на работа на изход <b>OUT2</b> при позвъняване. <b>Настройка по подразбиране.</b>
Команда	<b>out2,pulse,XX</b>
Описание	Задава импулсен режим на работа на изход <b>OUT2</b> при позвъняване и времето (XX), за което да бъде включен. Времето може да се променя от 1÷60 секунди. <b>Настройка по подразбиране - 3 секунди.</b>
Пример	<b>out2,pulse,10</b> Активира изхода за 10 секунди и после го изключва.
Команда	<b>out2,led</b>
Описание	Задава специален режим на <b>OUT2</b> , като изход за свързване на външен светлинен или друг индикатор.
Команда	<b>out2?</b>
Описание	Изисква въведените настройки с командата <b>out2,trigger</b> , <b>out2,pulse,XX</b> или <b>out2,led</b>
Пример	<b>out2?</b> - ще върне SMS с примерно съдържание: <i>Dialer 1. out2,trigger</i> или <i>Dialer 1. out2,pulse,10sec.</i>

**Внимание:** Ако изходът е бил активиран по време на получаване на командата за пренастройка, то той ще се деактивира и ще остане изключен до следващото задействане.

### 3.2. Задействане със SMS

За управление на изход през SMS се използват следните команди:

Команда	<b>setout1,on</b>
Описание	Включва изход <b>OUT1</b> .
Команда	<b>setout1,off</b>
Описание	Изключва изхода <b>OUT1</b> .
Команда	<b>setout1,pulse,XX</b>
Описание	Активира изход <b>OUT1</b> за <b>XX</b> секунди.
Пример	<b>setout1,pulse,5</b> - активира изхода еднократно за 5 секунди и после го изключва.

Команда	<b>setout2,on</b>
Описание	Включва изход <b>OUT2</b> .
Команда	<b>setout2,off</b>
Описание	Изключва изход <b>OUT2</b> .
Команда	<b>setout2,pulse,XX</b>
Описание	Активира изход <b>OUT2</b> за <b>XX</b> секунди.
Пример	<b>setout2,pulse,5</b> - активира изхода еднократно за 5 секунди и после го изключва.

**Забележка:** Изход 2 може да се управлява само, ако не е настроен като светлинен индикатор (**out2,led**).

### 3.3. Изпращане на SMS при ЗАДЕЙСТВАНЕ на изход

Устройството може да изпраща SMS-и към основните номера при промяна на състоянието на изход.

Команда	<b>sms,out1,t1,t2,t3,t4,t5</b>
Описание	Настройва модула към кои от 5-те номера да изпрати SMS при задействане на Изход 1. Командата отменя всички предишно зададени номера.
Пример	<i>sms,out1,t1,t2,t3</i> – при задействане на Изход 1 ще изпрати SMS <b>само</b> към t1, t2 и t3.
Команда	<b>sms,out1?</b>
Описание	Изисква въведените настройки с командата <b>sms,out1,t1,t2,t3,t4,t5</b>
Пример	<i>sms,out1?</i> – ще върне SMS с примерно съдържание: <i>Dialer 1. sms,out1,t1,t2,t3,</i>

Команда	<b>sms,out2,t1,t2,t3,t4,t5</b>
Описание	Настройва модула към кои от 5-те номера да изпрати SMS при задействане на Изход 2. Командата отменя всички предишно зададени номера.
Пример	<i>sms,out2,t1,t2,t3</i> – при задействане на Изход 2 ще изпрати SMS <b>само</b> към t1, t2 и t3.
Команда	<b>sms,out2?</b>
Описание	Изисква въведените настройки с командата <b>sms,out2,t1,t2,t3,t4,t5</b>
Пример	<i>sms,out2?</i> – ще върне SMS с примерно съдържание: <i>Dialer 1. sms,out2,t1,t2,t3,</i>

### 3.4. Изпращане на SMS при ВЪЗСТАНОВЯВАНЕ на изход

Тази настройка по подразбиране е **забранена**. Може да бъде разрешена чрез следните команди:

Команда	<b>sms,out1restore,on</b>
Описание	Настройва модула <b>ДА</b> изпраща SMS-и и при възстановяване на Изход 1. Като SMS ще се изпрати само до номерата, на които е било зададено предварително изпращане SMS при задействане.
Пример	<i>sms,out1restore,on</i> – при възстановяване на Изход 1 ще изпрати SMS с примерно съдържание <i>Dialer 1. Out1:OFF</i>
Команда	<b>sms,out1restore,off</b>
Описание	Изключва изпращането на SMS при възстановяване на Изход 1. <b>Настройка по подразбиране.</b>
Пример	<i>sms,out1restore,off</i> – устройството няма да изпраща SMS при възстановяване на Изход 1.
Команда	<b>sms,out1restore?</b>
Описание	Изисква въведените настройки с командата <b>sms,out1restore</b>
Пример	<i>sms,in1restore?</i> – ще изпрати SMS с примерно съдържание: <i>Dialer 1. sms,out1restore,off</i>

Команда	<b>sms,out2restore,on</b>
Описание	Настройва модула <b>ДА</b> изпраща SMS-и и при възстановяване на Изход 2. Като SMS ще се изпрати само до номерата, на които е било зададено предварително изпращане SMS при задействане.
Пример	<i>sms,out2restore,on</i> – при възстановяване на Изход 2 ще изпрати SMS с примерно съдържание <i>Dialer 1. Out2:OFF</i>
Команда	<b>sms,out2restore,off</b>
Описание	Изключва изпращането на SMS при възстановяване на Изход 2. <b>Настройка по подразбиране.</b>
Пример	<i>sms,out2restore,off</i> – устройството няма да изпраща SMS при възстановяване на Изход 2.

Команда	<b>sms,out2restore?</b>
Описание	Изисква въведените настройки с командата <b>sms,out2restore</b>
Пример	<i>sms,in1restore? – ще изпрати SMS с примерно съдържание: Dialer 1. sms,out1restore,off</i>

### 3.5. Смяна на текста в SMS-а при задействане на изход

Команда	<b>out1text,xxx</b>
Описание	Променя името на изход 1 в текста на SMS-а, който се изпраща при задействането му. Максимален брой символи 20. <b>Име по подразбиране – OUT1.</b>
Пример	<i>out1text, Water pump</i> При задействане на Изход 1, ще изпрати SMS с примерно съдържание: <i>Dialer 1. Water pump: ON</i>
Команда	<b>out1text?</b>
Описание	Изисква въведените настройки с командата <b>out1text,xxx</b>
Пример	<i>out1text? – ще върне SMS с примерно съдържание: Dialer 1. OUT1: Water pump</i>

Команда	<b>out2text,xxx</b>
Описание	Променя името на изход 2 в текста на SMS-а, който се изпраща при задействането му. Максимален брой символи 20. <b>Име по подразбиране – OUT2.</b>
Пример	<i>out2text, Lighting</i> При задействане на Изход 2, ще изпрати SMS с примерно съдържание: <i>Dialer 1. Lighting: ON</i>
Команда	<b>out2text?</b>
Описание	Изисква въведените настройки с командата <b>out2text,xxx</b>
Пример	<i>out1text? – ще върне SMS с примерно съдържание: Dialer 1. OUT2: Lighting</i>

## 4. Настройка и управление на входовете

При задействане на някой от двата входа, в зависимост от настройката, модулът може да:

- инициира обаждане;
- да изпрати SMS с информация за задействания вход;
- или и двете към един или няколко от програмираните в устройството номера.  
*Като фабрично зададен е режимът за приемане на обаждане.*
- също така може да се задейства един или и двата изхода.

#### 4.1. Инициране на обаждане при задействане на вход

Команда	<b>voice,in1,t1,t2,t3,t4,t5</b>
Описание	Настройва модула към кои от зададените номера да се обади при задействане на Вход 1.
Пример	<i>voice,in1,t1,t2</i> – при задействане на Вход 1 ще звънне последователно на t1 и t2 по начина, описан в началото.
Команда	<b>voice,in1?</b>
Описание	Изисква въведените настройки с командата <b>voice,in1,t1,t2,t3,t4,t5</b>
Пример	<i>voice,in1?</i> – ще върне SMS с примерно съдържание <i>voice,in1,t1,t2</i> ,

Команда	<b>voice,in2,t1,t2,t3,t4,t5</b>
Описание	Настройва модула към кои от зададените номера да се обади при задействане на Вход 2. <b>Настройка по подразбиране.</b>
Пример	<i>voice,in2,t1,t3</i> – при задействане на входа ще звънне последователно на t1 и t3 по начина, описан в началото.
Команда	<b>voice,in2?</b>
Описание	Изисква въведените настройки с командата <b>voice,in2,t1,t2,t3,t4,t5</b>
Пример	<i>voice,in2?</i> – ще върне SMS с примерно съдържание: <i>Dialer 1. voice,in1,t1,t3,</i>

#### 4.2. Изпращане на SMS при ЗАДЕЙСТВАНЕ на вход

Команда	<b>sms,in1,t1,t2,t3,t4,t5</b>
Описание	Настройва модула към кои от зададените номера да изпрати SMS при задействане на Вход 1.
Пример	<i>sms,in1,t1,t2</i> – при задействане на Вход 1 ще изпрати SMS с примерно съдържание <i>Dialer 1. IN1: ON</i> само към t1 и t2.
Команда	<b>sms,in1?</b>
Описание	Изисква въведените настройки с командата <b>sms,in1,t1,t2,t3,t4,t5</b>
Пример	<i>sms,in1?</i> – ще върне SMS с примерно съдържание <i>Dialer 1. sms,in1,t1,t2,</i>

Команда	<b>sms,in2,t1,t2,t3,t4,t5</b>
Описание	Настройва модула към кои от зададените номера да изпрати SMS при задействане на Вход 2.
Пример	<i>sms,in2,t1,t2</i> – при задействане на Вход 2 ще изпрати SMS с примерно съдържание <i>Dialer 1. IN1: ON</i> само към t1 и t2.
Команда	<b>sms,in2?</b>
Описание	Изисква въведените настройки с командата <b>sms,in2,t1,t2,t3,t4,t5</b>
Пример	<i>sms,in2?</i> – ще върне SMS с примерно съдържание <i>Dialer 1. sms,in2,t1,t2,</i>

#### 4.3. Изпращане на SMS и при ВЪЗСТАНОВЯВАНЕ на вход

Тази настройка е **забранена** по подразбиране. Може да бъде разрешена чрез следните команди:

Команда	<b>sms,in1restore,on</b>
Описание	Настройва модула <b>ДА</b> изпраща SMS при възстановяване на Вход 1
Пример	<i>sms,in1restore,on</i> – при възстановяване на Вход 1 ще изпрати SMS с примерно съдържание <i>Dialer 1. IN1:OFF</i>
Команда	<b>sms,in1restore,off</b>
Описание	Настройва модула да <b>НЕ</b> изпраща SMS при възстановяване на Вход 1. <b>Настройка по подразбиране.</b>
Пример	<i>sms,in1restore,off</i> – устройството няма да изпраща SMS при възстановяване на Вход 1.
Команда	<b>sms,in1restore?</b>
Описание	Изисква въведените настройки с командата <b>sms,in1restore</b> .
Пример	<i>sms,in1restore?</i> – устройството ще изпрати SMS с примерно съдържание: <i>Dialer 1. sms,in1restore,off</i>

Команда	<b>sms,in2restore,on</b>
Описание	Настройва модула <b>ДА</b> изпраща SMS при възстановяване на Вход 2
Пример	<i>sms,in2restore,on</i> – при възстановяване на Вход 2, ще изпрати SMS с примерно съдържание <i>Dialer 1. IN2:OFF</i>
Команда	<b>sms,in2restore,off</b>
Описание	Настройва модула да <b>НЕ</b> изпраща SMS при възстановяване на Вход 2. <b>Настройка по подразбиране.</b>
Пример	<i>sms,in2restore,off</i> – устройството няма да изпраща SMS при възстановяване на Вход 2.
Команда	<b>sms,in2restore?</b>
Описание	Изисква въведените настройки с командата <b>sms,in2restore</b>
Пример	<i>sms,in2restore?</i> – устройството ще изпрати SMS с примерно съдържание: <i>Dialer 1. sms,in2restore,off</i>

#### 4.4. Изпращане на SMS + Обаждане

Команда	<b>voice+sms,in1,t1,t2,t3,t4,t5</b>
Описание	Настройва модула към кои от зададените номера да се обади и да изпрати SMS при задействане на Вход 1.
Пример	<i>voice+sms,in1,t1,t2</i> – при задействане на Вход 1 ще изпрати SMS и повикване само към t1 и t2.
Команда	<b>voice+sms,in1?</b>
Описание	Изисква въведените настройки с командата <b>voice+sms,in1,t1,t2,t3,t4,t5</b> .
Пример	<i>voice+sms,in1?</i> – ще върне SMS с примерно съдържание <i>Dialer 1. voice+sms,in1,t1,t2,</i>



Команда	<b>voice+sms,in2,t1,t2,t3,t4,t5</b>
Описание	Настройва модула към кои от зададените номера да изпрати SMS при задействане на Вход 2.
Пример	<i>voice+sms,in2,t1,t2</i> – при задействане на Вход 2 ще изпрати SMS и повикване само към t1 и t2.
Команда	<b>voice+sms,in2?</b>
Описание	Изисква въведените настройки с командата <b>voice+sms,in2,t1,t2,t3,t4,t5</b> .
Пример	<i>voice+sms,in2?</i> – ще върне SMS с примерно съдържание: <i>Dialer 1. voice+sms,in2,t1,t2,</i>

#### 4.5. Изключване на реакцията към един или повече номера

Команда	<b>none,in1,t1,t2,t3,t4,t5</b>
Описание	Изключва реакцията на модула към указаните номера при задействане на Вход 1.
Пример	<i>none,in1,t1,t3</i> – при задействане на Вход 1, устройството <b>НЯМА</b> да извърши повикване или изпрати SMS към t1 и t3.
Команда	<b>none,in1?</b>
Описание	Изисква въведените настройки с командата <b>none,in1,t1,t2,t3,t4,t5</b>
Пример	<i>none,in1?</i> – ще върне SMS с примерно съдържание: <i>Dialer 1. none,in1,t1</i>

Команда	<b>none,in2,t1,t2,t3,t4,t5</b>
Описание	Изключва реакцията на модула към указаните номера при задействане на Вход 2.
Пример	<i>none,in2,t1,t3</i> – при задействане на Вход 2, устройството <b>НЯМА</b> да извърши повикване или изпрати SMS към t1 и t3.
Команда	<b>none,in2?</b>
Описание	Изисква въведените настройки с командата <b>none,in2,t1,t2,t3,t4,t5</b>
Пример	<i>none,in2?</i> – ще върне SMS с примерно съдържание: <i>Dialer 1. none,in2,t1</i>

#### 4.6. Смяна на текста в SMS-а при задействане на вход

Команда	<b>in1text,xxx</b>
Описание	Променя името на Вход 1 в текста на SMS-а, който се изпраща при задействането му. Максимален брой символи 20. <b>Име по подразбиране – IN1.</b>
Пример	<i>in1text,Panic button 1</i> – при задействане на Вход 1, ще изпрати SMS с примерно съдържание: <i>Dialer 1. Panic button 1: ON</i>

Команда	<b>in1text?</b>
Описание	Изисква въведените настройки с командата <b>in1text,xxx</b>
Пример	<i>in1text?</i> – ще върне SMS с примерно съдържание: <i>Dialer 1. Panic button 1</i>

Команда	<b>in2text,xxx</b>
Описание	Променя името на Вход 2 в текста на SMS-а, който се изпраща при задействането му. Максимален брой символи 20. <b>Име по подразбиране – IN2.</b>
Пример	<i>in2text,Panic button 2</i> – при задействане на Вход 2, ще изпрати SMS с примерно съдържание: <i>Dialer 1. Panic button 2: ON</i>
Команда	<b>in2text?</b>
Описание	Изисква въведените настройки с командата <b>in2text,xxx</b>
Пример	<i>in2text?</i> – ще върне SMS с примерно съдържание: <i>Dialer 1. Panic button 2</i>

#### 4.7. Промяна на времето за задействане на вход

Минималното време за задействане на входовете, може да се променя при нужда. Най-честа е нуждата от филтър за смущения при задействането на електромеханични бутони, датчици и др.

Команда	<b>in1,XX</b>
Описание	Задава време за задържане на Вход 1. Може да се променя от 1 ÷ 6000 секунди. <b>Настройка по подразбиране – 1 секунда.</b>
Пример	<i>in1,5</i> – за да се задейства Вход 1, трябва да се свърже към <b>минус</b> за минимум 5 секунди.
Команда	<b>in1?</b>
Описание	Изисква въведените настройки с командата <b>in1,XX</b>
Пример	<i>in1?</i> – ще върне SMS с примерно съдържание: <i>Dialer 1. in1=5 sec.</i>

Команда	<b>in2,XX</b>
Описание	Задава време за задържане на Вход 2. Може да се променя от 1 ÷ 6000 секунди. <b>Настройка по подразбиране – 3 секунди.</b>
Пример	<i>in2,10</i> – за да се задейства Вход 2, трябва да се свърже към <b>плюс</b> за минимум 10 секунди.
Команда	<b>in2?</b>
Описание	Изисква въведените настройки с командата <b>in2,XX</b>
Пример	<i>in2?</i> – ще върне SMS с примерно съдържание: <i>Dialer 1. in2=10 sec.</i>

## 5. Проверка на текущото състояние на модула

Информацията за текущото състояние на входове, изходи, захранващо напрежение и сила на GSM сигнала може да бъде поискано със SMS.

Команда	<b>state?</b>
Описание	Иска текущото състояние на входовете, изходите, захранващото напрежение, силата на GSM сигнала и името на устройството.
Отговор	<i>Dialer 1:</i> <i>IN1: OFF,</i> <i>IN2: OFF,</i> <i>OUT1: OFF,</i> <i>OUT2: ON,</i> <i>PowerSupply=24.32V,</i> <i>Vbat=3.89V,</i> <i>GSM=68%</i>

**Забележка:** Текущото състояние на изход OUT2 ще бъде подадено само, ако е настроен да работи като стандартен изход.

## 6. Задаване на периодична проверка на състоянието на модула

Разрешаването на периодично изпращане на текущото състояние става чрез изпращане на следната команда:

Команда	<b>report,x</b>
Описание	Задава период (в часове) за автоматично изпращане на текущото състояние на GSM модула. Може да се променя от 0 до 720 часа. <b>Настройка по подразбиране - 0 часа (изключена).</b>
Пример	<i>report,168</i> – всяка седмица ще се изпраща SMS със текущото състояние на модула.
Команда	<b>report?</b>
Описание	Изисква въведените настройки с командата <b>report,x</b> .
Пример	<i>report?</i> – ще върне SMS с примерно съдържание: <i>Dialer 1. Report every 12 hours.</i>

## 7. Промяна на броя повторения при неуспешно свързване

Команда	<b>retries,X</b>
Описание	Задава брой опити за позвъняване при неуспешно свързване. <b>Настройка по подразбиране – 2 пъти.</b>
Пример	<i>retries,1</i> – задава еднократно извъртане на цикъла на позвънявания.
Команда	<b>retries?</b>
Описание	Изисква въведените настройки с командата <b>retries,X</b> .
Пример	<i>retries?</i> – ще върне SMS с примерно съдържание: <i>Dialer 1. retries = 2</i>

## 8. Промяна продължителността на разговор

Команда	<b>duration,XX</b>
Описание	Задава максималното време за провеждане на разговор. След изтичането му, модулът ще затвори връзката автоматично. Може да се променя от 1÷60 минути. <b>Настройка по подразбиране – 60 минути.</b>
Пример	<i>duration,20</i> – задава автоматично прекъсване на текущ разговор след 20 минути.
Команда	<b>duration?</b>
Описание	Изисква въведените настройки с командата <b>duration,XX</b> .
Пример	<i>duration?</i> – ще върне SMS с примерно съдържание: <i>Dialer 1. duration=20</i>

## 9. Задаване на име на устройството

За всяко едно устройство може да бъде зададено име. По този начин може да се избегне объркване при работа с няколко устройства, в които има въведени едни и същи номера. Настройката по подразбиране е собственият сериен номер на устройството. Могат да бъдат въведени до 40 символа.

Команда	<b>name,XXXXXXXXXXXXXXXXXXXXX</b>
Описание	Задава име на устройството. Максимален брой символи – 40. <b>Настройка по подразбиране – собственият сериен номер.</b>
Пример	<i>name,Dialer 1</i>
Команда	<b>name?</b>
Описание	Изисква въведените настройки с командата <b>name,XXXXXXXXXXXXX</b> .
Пример	<i>name?</i> – ще върне SMS с примерно съдържание: <i>name,Dialer 1</i>

## 10. Изискване на информацията за сериен номер на устройството, сериен номер на SIM картата, версия на платката и версия на софтуера

Команда	<b>ver?</b>
Описание	Изисква SN на устройство и SIM карта, версия на FW и HW
Пример	<i>ver?</i> – ще изпрати SMS с примерно съдържание: <i>Dialer 1. SN: 1234567890; FW: 3.00; HW: 3.00; BL: 1.00;</i> <i>SIM: 12345678901234567890</i>

## 11. Отговори към неоторизирани номера

Има възможност да се разреши изпращането на SMS отговори и към неоторизирани номера, но трябва да се има предвид, че това може да доведе до голям брой изпратени SMS-и и съответно - по-висока сметка към мобилния оператор.

Команда	<b>acksms,on</b>
Описание	Включва забраната за изпращане на SMS към неотторизирани номера. <b>Настройка по подразбиране.</b>
Пример	<i>acksms,on</i>
Команда	<b>acksms,off</b>
Описание	Изключва забраната за изпращане на SMS към неотторизирани номера.
Пример	<i>acksms,off</i>
Команда	<b>acksms?</b>
Описание	Изисква въведените настройки с командите <i>acksms,on</i> или <i>acksms,off</i> .
Пример	<i>acksms?</i> - Ще изпрати SMS с примерно съдържание: <i>Dialer 1. acksms,on</i>

**Текста на SMS-а към неотторизиран номер е винаги един: Not allowed!**

## 12. Промяна на режима на прозвъняване

При възникване на събитие, което изисква прозвъняване към няколко от въведените номера, устройството може да набира по два начина - до първия отговорил или до отговор от всички (в рамките на зададения брой прозвънявания).

Команда	<b>dialing,single</b>
Описание	Задава режим на прозвъняване "до първи отговорил". При провеждане на разговор по-голям от 3 секунди, набирането на останалите се прекратява. <b>Настройка по подразбиране.</b>
Пример	<i>dialing,single</i> – прозвъняването се прекратява след първия проведен разговор.
Команда	<b>dialing,all</b>
Описание	Задава режим на прозвъняване "с отговор от всички". Прозвъняват се всички телефонни номера, независимо дали е имало проведен преди това разговор.
Пример	<i>dialing,all</i> – ще бъдат прозвънени всички телефонни номера.
Команда	<b>dialing?</b>
Описание	Изисква въведената настройка за командата <b>dialing</b>
Пример	<i>dialing?</i> – Ще върне SMS с примерно съдържание: <i>Dialer 1. dialing,single</i>

### 13. Известяване при отпадане на захранването – само при наличие на вътрешна батерия

Команда	<b>powerreport,X</b>
Описание	Разрешава SMS известяване при отпадане и възстановяване на външното захранване. Може да се задава време за установяване след промяната (филтър) в границите от 5 до 180 секунди. При зададена стойност 0 (нула), известяването е забранено. <b>Настройка по подразбиране – 0 (изключена).</b>
Пример	<i>powerreport,10</i> – разрешава SMS известяването при промяна на захранването за повече от 10 секунди. Това означава, че ако е имало захранване и отпадне, трябва да изминат 10 секунди без повторна поява, за да се отчете отпадането и да се изпрати SMS. Съответно при поява на захранването, трябва да изминат отново 10 секунди без отпадане, за да се отчете възстановяването. <i>Dialer 1. Power supply is OFF.</i> <i>Dialer 1. Power supply is ON.</i>
Команда	<b>powerreport?</b>
Описание	Изисква въведените настройки с командата <i>powerreport,X</i> .
Пример	<i>powerreport?</i> – ще върне SMS с примерно съдържание: <i>Dialer 1. powerreport,10</i>

### 14. Свързване с облачната система SG Cloud

Устройството може да бъде свързано към облачната система *SG Cloud* и така да се възползва от всички предимства, която тя предоставя за дистанционен мониторинг и управление през мобилен телефон и/или компютър:

- дистанционно наблюдение на състоянията на входове, изходи и захранване;
- дистанционно управление на изходите;
- известявания от типа "Push notifications";
- дистанционна настройка и пренастройка на параметрите на устройството;
- споделяне на устройство с други потребители на системата;

Команда	<b>cloud,on,apn,user,password</b>
Описание	Разрешава използването на мобилни данни през оператора за да се свързва с CLOUD системата. Като на мястото на <b>apn, user</b> и <b>password</b> трябва да се въведат данните за GPRS връзка, предоставените от мобилния оператор. <b>Тази функционалност е изключена по подразбиране.</b>
Пример	- <i>cloud,on,inet-gprs.mtel.bg</i> – разрешава свързването на устройството към Cloud системата със SIM карта от А1 (М-Тел). <i>User</i> и <i>password</i> се изпускат, т.к. няма такива. - <i>cloud,on,globul,globul</i> – със SIM карта от Теленор. - <i>cloud,on,internet.vivacom.bg,vivacom,vivacom</i> – карта от Виваком

Команда	<b>cloud,off</b>
Описание	Изключва връзката с CLOUD системата, но не занулява въведените настройки за GPRS.
Команда	<b>cloud?</b>
Описание	Изисква въведените настройки с командата <i>cloud,on,apn,user,password</i>
Пример	<i>cloud?</i> – ще върне SMS с примерно съдържание: <i>Dialer 1. cloud,on,inet-gprs.mtel.bg</i>

## 15. Възможни отговори от устройството при настройка със SMS-и

Устройството връща потвърждаващи SMS-и само при **правилно изписани** команди, изпратени от **оторизирани** номера.

При първоначална настройка (когато няма въведени номера), устройството ще върне отговор само при правилно изписана и получена команда за въвеждане на основен телефон **t1**.

### 15.1. Отговори при коректно изпратена команда за въвеждане на настройки и успешен запис

- При въвеждане на **t1** за първи път.

Пример	<b>t1,+359123456789</b>
Отговор	t1 получава: <b>SN. t1 is set successfully.</b>

**Забележка:** Всеки SMS започва с името на устройството. При първоначално използване името на устройството е серийният му номер. Във всички примери това име ще бъде пропускано.

- При въвеждане на допълнителен телефон.

Пример	<b>t2,+359123456788</b>
Отговор	t1 получава: <i>Dialer 1. The command was execute successfully.</i> t2 получава: <i>Dialer 1. t2 is set successfully.</i>

- При въвеждане на допълнителен телефон, еднакъв с t1.

Пример	<b>t2,+359123456789</b>
Отговор	t1 получава: <i>Dialer 1. t2 is set successfully.</i>

- При настройване филтъра на вход.

Пример	<b>in2,6</b>
Отговор	t1 получава: <i>Dialer 1. The command was execute successfully.</i>

- При настройване на модула да извършва обаждания към t3, t4 и t5 при задействане на вход.

Пример	<b>voice,in2,t3,t4,t5</b>
Отговор	t1 получава: <i>Dialer 1. The command was execute successfully.</i>

### 15.2. Отговори при правилно изписана команда, но с грешни параметри

- В примера параметърът на командата надхвърля максимално допустимата стойност от 60 секунди. В този случай не се извършва запис на настройката.

Пример	<b>in2,61</b>
Отговор	t1 получава: <i>Dialer 1. The parameter of the command is out of range!</i>

- В примера последният параметър на командата е умишлено сгрешен – **t501**. В този случай ще се променят настройките само на **t3** и **t4**, а **t501** ще бъде отхвърлен.

Пример	<b>voice,in2,t3,t4,t501</b>
Отговор	t1 получава: <i>Dialer 1. Wrong parameter: t501, Only correct parameters will be saved!</i>

- В този случай няма да се извърши промяна на настройките, защото всички параметри на командата са грешни.

Пример	<b>voice,in2,t,ta,t600</b>
Отговор	t1 получава: <i>Dialer 1. All parameters are wrong! t,ta,t600</i>

- Настройките остават непроменени и в случаите, когато се изпрати команда без параметри.

Пример	<b>voice,in2,</b>
Отговор	t1 получава: <i>Dialer 1. The command has missing parameters!</i>

- В този случай параметърът попада в обхвата t1 ÷ t500, но за телефонните номера от t6 ÷ t500, тази настройка е невалидна.

Пример	<b>voice,in2,t500</b>
Отговор	<i>Dialer 1. All parameters are wrong!</i>

### 15.3. Отговор при коректно изпратена команда за въвеждане на настройки и неуспешен запис в следствие на технически проблем в устройството

Пример	<b>voice,in2, t3,t4,t6</b>
Отговор	t1 получава: <i>Dialer 1. There is HW problem!</i>



#### 15.4. Отговор към оторизиран номер при неправилно изпратена команда за въвеждане на настройки

Пример	<b>t501,+359123456789</b>
Отговор	t1 получава: <i>Dialer 1 Unknown command!</i>

#### 15.5. Отговор при изпратена команда за промяна на настройка от допълнителен телефон

Пример	<b>t1,+359123456789</b>
Отговор	Допълнителният телефон получава: <i>Dialer 1. Not allowed!</i>

#### 15.6. Отговор към оторизиран номер при въвеждане на номер, но паметта е пълна и всички 500 позиции са заети.

Пример	<b>t,+359123456789</b>
Отговор	<i>Dialer 1. Phonebook is full. The new phone number is not saved!</i>

## 16. Възстановяване на фабричните настройки (настройки по подразбиране)

За възстановяване на фабричните настройки без помощта на компютър, трябва да се изпълни следната процедура:

1. Изключва се захранването на устройството и се разкача батерията от клемата.
2. Прави се мост между Вход 1 и 2 с помощта на парче кабел. За осъществяване на добър контакт винтовете на клемите трябва да бъдат добре затегнати.
3. Включва се отново захранването на устройството.
4. Устройството ще се стартира, като вътрешният светодиод на платката ще премигне бързо няколко пъти (в рамките на 2 секунди).
5. След премигването трябва да се натисне и задържи бутона „TEST“ на платката за 10 (или повече) секунди.

На 10-тата секунда вътрешният светодиод ще остане включен за 5 секунди, след което устройството ще се рестартира само. Това означава, че процедурата по възстановяване на фабричните настройки е завършила успешно.

**Забележка:** ако в първите 10 секунди след стартиране на устройството бутона „TEST“ не се натисне, модула ще излезе от този режим и процедурата трябва да се повтори отначало.

След възстановяване на фабричните настройки, те изглеждат така:

Заводски настройки	Описание
t1	Няма въведен номер.
t2	Няма въведен номер.
t3	Няма въведен номер.
t4	Няма въведен номер.
t5	Няма въведен номер.
t6 ÷ t500	Няма въведени номера.
call,voice,t1,t2,t3,t4,t5	Осъществява разговор при повикване от всички въведени номера.
call,out1,t6...t500	За всички номера от t6 до t500 е настроено задействане на Изход 1 при входящо повикване.
out1,trigger	Ако е разрешено задействането на Изход 1 при обаждане, ще работи в тригерен режим.
out2,led	Втори изход работи в режим управление на индикатор.
out1text,OUT1	Името на Изход 1 в текста на SMS-ите е: OUT1.
out2text,OUT2	Името на Изход 2 в текста на SMS-ите е: OUT2.

<b>voice,in1,t1,t2,t3,t4,t5</b>	Позвъняване към всички номера при задействане на Вход 1.
<b>voice,in2,t1,t2,t3,t4,t5</b>	Позвъняване към всички номера при задействане на Вход 2.
<b>sms,in1</b>	Няма зададени номера за изпращане на SMS при задействане на Вход 1.
<b>sms,in1restore,off</b>	Изпращането на SMS при възстановяване на Вход 1 е забранено.
<b>in1text,IN1</b>	Името на Вход 1 в текста на SMS-ите е: IN1.
<b>in1,1</b>	Време за задържане на Вход 1 – секунда.
<b>sms,in2</b>	Няма зададени номера за изпращане на SMS при задействане на Вход 2.
<b>sms,in2restore,off</b>	Изпращането на SMS при възстановяване на Вход 2 е забранено.
<b>in2,3</b>	Време за задържане на Вход 2 – 3 секунди.
<b>in2text,IN2</b>	Ако е разрешено изпращане на SMS-и при задействане на Вход 2, в съобщението ще се добави името IN2.
<b>voice+sms,in1</b>	Няма зададени номера за изпращане на SMS и позвъняване при задействане на Вход 1.
<b>voice+sms,in2</b>	Няма зададени номера за изпращане на SMS и позвъняване при задействане на Вход 2.
<b>sms,out1,</b>	Няма зададени номера за изпращане на SMS при промяна на състоянието на Изход 1.
<b>sms,out2,</b>	Няма зададени номера за изпращане на SMS при промяна на състоянието на Изход 2.
<b>sms,out1restore,off</b>	Изпращането на SMS при възстановяване на Изход 1 е забранено.
<b>sms,out2restore,off</b>	Изпращането на SMS при възстановяване на Изход 2 е забранено.
<b>retries,2</b>	Брой цикли на звънене към всички номера при изцяло неуспешно свързване – 2 цикъла.
<b>duration,60</b>	Максимална продължителност на разговор – 60 минути.
<b>dialing,single</b>	Режим на прозвъняване, до първи отговорил.
<b>acksms,on</b>	SMS статус се изпраща до всеки телефон, изпратил команда.
<b>powerreport,0</b>	SMS известяването при промяна на външното хранване е изключено.
<b>report,0</b>	Автоматичният доклад е изключен.
<b>cloud,off</b>	Връзката с облачната система е изключена.
<b>name,0123456789</b>	За име на устройство се използва серийния му номер.

## Технически характеристики

<b>Захранващо напрежение</b>	9 ÷ 30VDC
<b>Цифрови входове</b>	1 бр. задействане с минус (15VDC max) 1 бр. задействане с плюс (30VDC max)
<b>Изходи</b>	2 бр. (отворен колектор, 1A max)
<b>Специализиран захранващ изход</b>	Vout = 12VDC, I <sub>max</sub> = 60mA
<b>Вградена батерия (Smart Dialer VOICE)</b>	3.7V/300mAh Li-ion (осигуряваща аварийна връзка до 60 мин. в режим на разговор и до 12 часа в режим на готовност)
<b>Вход за микрофон</b>	1 бр.
<b>Изход за говорител</b>	1 бр., вграден, мощност 1W
<b>GSM модул</b>	850/900/1800/1900MHz
<b>Консумация в режим на изчакване</b>	15mA @12VDC
<b>Консумация при предаване</b>	130mA @12VDC
<b>Работна температура</b>	-40°C ÷ +85°C
<b>Тегло Smart Dialer</b>	90g
<b>Тегло Smart Dialer VOICE</b>	98g
<b>Габаритни размери</b>	74mm x 64mm x 28mm

## Съдържание на комплект SMART DIALER

Smart Dialer	1бр. (в пластмасова кутия)
GSM антена	1бр. (дължина 3 метра)

## Съдържание на комплект SMART DIALER VOICE

Smart Dialer	1бр. (в пластмасова кутия)
GSM антена	1бр. (дължина 3 метра)
LiION батерия	1бр. (300mAh, монтирана вътрешно)
Микрофон	1бр. (дължина 1 метър)
Високоговорител	1бр. (1W, монтиран вътрешно)

## СПИСЪК НА ВСИЧКИ КОМАНДИ

Команда	Описание
<b>t1,+359xxxxxxxxxx</b>	Задава/сменя номера на основния телефон <b>t1</b> .
<b>t2,+359xxxxxxxxxx</b>	Задава/сменя номера на допълнителния телефон <b>t2</b> .
<b>t3,+359xxxxxxxxxx</b>	Задава/сменя номера на допълнителния телефон <b>t3</b> .
<b>t4,+359xxxxxxxxxx</b>	Задава/сменя номера на допълнителния телефон <b>t4</b> .
<b>t5,+359xxxxxxxxxx</b>	Задава/сменя номера на допълнителния телефон <b>t5</b> .
<b>t,+359xxxxxxxxxx</b>	Записва въведения номер на първата свободна позиция след <b>t5</b> .
<b>t2,del</b>	Изтрива допълнителния телефон и всичките му настройки.
<b>t3,del</b>	Изтрива допълнителния телефон и всичките му настройки.
<b>t4,del</b>	Изтрива допълнителния телефон и всичките му настройки.
<b>t5,del</b>	Изтрива допълнителния телефон и всичките му настройки.
<b>t?</b>	Изисква въведените телефонни номера от <b>t1</b> до <b>t5</b> .
<b>t?,x</b>	Изисква номера въведен на позиция <b>X</b>
<b>call,voice,t1,t2,t3,t4,t5</b> <b>call,voice,t6,...,t500</b>	Настройва модула да отговаря на повикване от посочените номера.
<b>call,voice?</b>	Изисква настройките, въведени с командата <b>call,voice,t1,t2,t3,t4,t5</b>
<b>call,out1,t1,t2,t3,t4,t5</b> <b>call,out1,t6,...,t500</b>	Настройва модула да активира Изход 1 при повикване от посочените номера.
<b>call,out1?</b>	Изисква настройките, въведени с командата <b>call,out1,t1,t2,t3,t4,t5</b>
<b>call,voice+out1,t1,t2,t3,t4,t5</b> <b>call,voice+out1,t6,...,t500</b>	Настройва модула да отговаря на повикване и да активира Изход 1 при повикване от посочените номера.
<b>call,voice+out1?</b>	Изисква настройките въведени с командата <b>all,voice+out1,t1,t2,t3,t4,t5</b>
<b>out1,trigger</b>	Настройва тригерен режим на работа на Изход 1 при позвъняване от зададените номера.

<b>out1,pulse,xx</b>	Настройва импулсен режим на работа на Изход 1 и за колко време да е включен.
<b>out1?</b>	Изисква настройките, въведени с командата <b>out1,trigger</b> или <b>out1,pulse,XX</b>
<b>call,out2,t1,t2,t3,t4,t5</b> <b>call,out2,t6,...,t500</b>	Настройва модула да активира Изход 2 при входящо повикване от посочените номера.
<b>call,out2?</b>	Изисква настройките, въведени с командата <b>call,out2,t1,t2,t3,t4,t5</b>
<b>call,voice+out2,t1,t2,t3,t4,t5</b> <b>call,voice+out2,t6,...,t500</b>	Настройва модула да отговаря на повикване и да активира Изход 2 при повикване от посочените номера.
<b>call,voice+out2?</b>	Изисква настройките въведени с командата <b>call,voice+out2,t1,t2,t3,t4,t5</b>
<b>call,outs,t1,t2,t3,t4,t5</b> <b>call,outs,t6,...,t500</b>	Настройва модула да активира едновременно и двата си изхода при повикване от посочените номера.
<b>call,outs?</b>	Изисква настройките, въведени с командата <b>call,outs,t1,t2,t3,t4,t5</b>
<b>call,voice+outs,t1,t2,t3,t4,t5</b> <b>call,voice+outs,t6,...,t500</b>	Настройва модула да отговаря на повикване и да активира двата изхода при повикване от посочените номера.
<b>call,voice+outs?</b>	Изисква настройките, въведени с командата <b>call,voice+outs,t1,t2,t3,t4,t5</b>
<b>call,t?,x</b>	Изисква настройката за поведението на модула при получаване на входящо повикване от номера, въведен на позиция <b>X</b> (от <b>t6</b> до <b>t500</b> ).
<b>setout1,on</b>	Включва Изход 1 чрез SMS.
<b>setout1,off</b>	Изключва Изход 1 чрез SMS.
<b>setout1,pulse,XX</b>	Включва Изход 1 чрез SMS за указаното време.
<b>out2,trigger</b>	Настройва тригерен режим на работа на Изход 2 при позвъняване от зададените номера.
<b>out2,pulse,xx</b>	Настройва импулсен режим на работа на Изход 2 и за колко време да е включен.
<b>out2?</b>	Изисква настройките, въведени с командата <b>out2,trigger</b> или <b>out2,pulse,XX</b>

<b>out2,led</b>	Настройва Изход 2 да работи в индикаторен режим (управление на светодиод).
<b>out2mode?</b>	Изисква настройките, въведени с командата <b>out2</b>
<b>setout2,on</b>	Включва Изход 2 чрез SMS.
<b>setout2,off</b>	Изключва Изход 2 чрез SMS.
<b>setout2,pulse,XX</b>	Включва Изход 2 чрез SMS за указаното време.
<b>out1text,xxx</b>	Задава име за Изход 1 в изпращаните SMS-и.
<b>out1text?</b>	Изисква настройките въведени с командата <b>out1text,xxx</b>
<b>out2text,xxx</b>	Задава име за Изход 2 в изпращаните SMS-и.
<b>out2text?</b>	Изисква настройките въведени с командата <b>out2text,xxx</b>
<b>voice,in1,t1,t2,t3,t4,t5</b>	Настройва модула към кои от зададените номера да се обади при задействане на Вход 1
<b>voice,in1?</b>	Изисква настройките въведени с командата <b>voice,in1,t1,t2,t3,t4,t5</b>
<b>voice,in2,t1,t2,t3,t4,t5</b>	Настройва модула към кои от зададените номера да се обади при задействане на Вход 2
<b>voice,in2?</b>	Изисква настройките въведени с командата <b>voice,in2,t1,t2,t3,t4,t5</b>
<b>in1text,xxx</b>	Променя името на Вход 1 в текста на SMS-а, който се изпраща при задействането му.
<b>in1text?</b>	Изисква въведените настройки с командата <b>in1text,xxx</b>
<b>in2text,xxx</b>	Променя името на Вход 2 в текста на SMS-а, който се изпраща при задействането му.
<b>in2text?</b>	Изисква въведените настройки с командата <b>in2text,xxx</b>
<b>in1,XX</b>	Задава време за задържане (филтър) на Вход 1.
<b>in1?</b>	Изисква настройките, въведени с командата <b>in1,XX</b>
<b>in2,XX</b>	Задава време за задържане (филтър) на входа
<b>in2?</b>	Изисква настройките, въведени с командата <b>in2,XX</b>

<b>sms,in1,t1,t2,t3,t4,t5</b>	Настройва модула към кои от зададените номера да изпрати SMS при задействане на Вход 1
<b>sms,in1?</b>	Изисква настройките, въведени с командата <b>sms,in1,t1,t2,t3,t4,t5</b>
<b>sms,in2,t1,t2,t3,t4,t5</b>	Настройва модула към кои от зададените номера да изпрати SMS при задействане на Вход 2
<b>sms,in2?</b>	Изисква въведените настройки с командата <b>sms,in2,t1,t2,t3,t4,t5</b>
<b>sms,in1restore,on</b>	Настройва модула да изпраща SMS към зададените номера и при възстановяване на Вход 1.
<b>sms,in1restore,off</b>	Настройва модула да <b>НЕ</b> изпраща SMS към зададените номера при възстановяване на Вход 1.
<b>sms,in1restore?</b>	Изисква настройките, въведени с горните две команди.
<b>sms,in2restore,on</b>	Настройва модула да изпраща SMS към зададените номера и при възстановяване на Вход 2.
<b>sms,in2restore,off</b>	Настройва модула да <b>НЕ</b> изпраща SMS към зададените номера при възстановяване на Вход 2.
<b>sms,in2restore?</b>	Изисква настройките, въведени с горните две команди.
<b>sms,out1,t1,t2,t3,t4,t5</b>	Настройва модула към кои от зададените номера да изпрати SMS при задействане на Изход 1.
<b>sms,out1?</b>	Изисква настройките, въведени с командата <b>sms,out1,t1,t2,t3,t4,t5</b>
<b>sms,out1restore,on</b>	Настройва модула ДА изпраща SMS при възстановяване на Изход 1.
<b>sms,out1restore,off</b>	Изключва изпращането на SMS при възстановяване на Изход 1.
<b>sms,out1restore?</b>	Изисква настройките, въведени с командата <b>sms,out1restore,t1,t2,t3,t4,t5</b>
<b>sms,out2,t1,t2,t3,t4,t5</b>	Настройва модула към кои от зададените номера да изпрати SMS при задействане на Изход 2.
<b>sms,out2?</b>	Изисква настройките, въведени с командата <b>sms,out2,t1,t2,t3,t4,t5</b>
<b>sms,out2restore,on</b>	Настройва модула ДА изпраща SMS при възстановяване на Изход 2.



<b>sms,out2restore,off</b>	Изключва изпращането на SMS при възстановяване на Изход 2.
<b>sms,out2restore?</b>	Изисква настройките, въведени с командата <b>sms,out2restore,t1,t2,t3,t4,t5</b>
<b>voice+sms,in1,t1,t2,t3,t4,t5</b>	Настройва модула към кои от зададените номера да се обади и да изпрати SMS при задействане на Вход 1
<b>voice+sms,in1?</b>	Изисква настройките въведени с командата <b>voice+sms,in2,t1,t2,t3,t4,t5</b>
<b>voice+sms,in2,t1,t2,t3,t4,t5</b>	Настройва модула към кои от зададените номера да се обади и да изпрати SMS при задействане на Вход 2
<b>voice+sms,in2?</b>	Изисква настройките, въведени с командата <b>voice+sms,in2,t1,t2,t3,t4,t5</b>
<b>none,in1,t1,t2,t3,t4,t5</b>	Настройва модула да не извършва повикване и изпращане на SMS-и към зададените номера при задействане на Вход 1
<b>none,in1?</b>	Изисква настройките, въведени с командата <b>none,in1</b>
<b>none,in2,t1,t2,t3,t4,t5</b>	Настройва модула да не извършва повикване и изпращане на SMS-и към зададените номера при задействане на Вход 1
<b>none,in2?</b>	Изисква настройките, въведени с командата <b>none,in2</b>
<b>state?</b>	Изисква текущото състояние на входовете и изходите, захранващото напрежение и силата на GSM сигнала.
<b>report,x</b>	Задава период в часове за автоматично изпращане на текущото състояние на GSM модула.
<b>report?</b>	Изисква настройките, въведени с командата <b>report,x</b>
<b>retries,X</b>	Задава брой опити за позвъняване при неуспешно свързване.
<b>retries?</b>	Изисква настройките, въведени с командата <b>retries,X</b>
<b>duration,XX</b>	Задава максималното време за провеждане на разговор.

<b>duration?</b>	Изисква настройките, въведени с командата <b>duration,XX</b>
<b>dialing,single</b>	Задава режим на прозвъняване "до първи отговорил".
<b>dialing,all</b>	Задава режим на прозвъняване "с отговор от всички".
<b>dialing?</b>	Изисква настройките, въведени с командата <b>dialing</b> (all/single)
<b>acksms,on</b>	Забранява връщане на SMS статус към неоторизиран (въведен) номер.
<b>acksms,off</b>	Разрешава връщане на SMS статус към неоторизиран номер.
<b>acksms?</b>	Изисква въведените настройки с командите <b>acksms,on</b> или <b>acksms,off</b> .
<b>powerreport,X</b>	Разрешава SMS известяване при промяна на външното захранването.
<b>powerreport?</b>	Изисква настройките, въведени с командата <b>powerreport,X</b>
<b>cloud,off</b>	Изключва връзката с <i>Cloud</i> системата.
<b>cloud,on,apn,user,password</b>	Разрешава връзката с <i>Cloud</i> системата.
<b>cloud?</b>	Изисква въведените настройки с командата <b>cloud,on.....</b>
<b>name,XXXXXXXXXX</b>	Задава име на устройството.
<b>name?</b>	Изисква настройките, въведени с командата <b>name,XXXXXXXXXX</b>
<b>ver?</b>	Изисква серийни номера и версии на устройството.